

# 18878 Noten- und Konzepthalter



**KÖNIG & MEYER**

Stands For Music

- passend zum 18860 »Spider Pro« und 18840 »Baby-Spider Pro«
- geschlossene Stahlplatte: gute Schreibunterlage und magnetisch
- stufenlos auf der Säule zu verschieben; neigbar, verdrehbar
- B x H x T: 416 x 296 x 30 mm

Vielen Dank, dass Sie sich für dieses Produkt entschieden haben. Diese Anleitung informiert Sie über alle wichtigen Schritte bei Aufbau und Handhabung. Wir empfehlen, sie auch für den späteren Gebrauch aufzubewahren.

## SICHERHEITSHINWEISE

- Bitte beachten Sie die Angaben dieser Aufstellanleitung
- Ebenfalls Sicherheitsanweisungen und Aufbauanleitung der »Spider Pro« Modelle 18840 und 18860 beachten
- Nicht geeignet für den 18850 Keyboardständer »Spider«
- Auf feste Schraubverbindungen aller beteiligten Artikel achten
- Vor Nässe schützen
- Notenplatte angemessen und zentrisch beladen

## BESTANDTEILE

Der Noten- u. Konzepthalter besteht aus drei BAUGRUPPEN:

- A. Notenplatte kpl.: **a** Notenplatte, **b** Steckschuh  
 B. Gelenkwinkel: **c** Flügelschraube 3/8", **d** Steckplatte, **e** Rändelschraube M6, **f** Schwenkgelenk kpl., **g** Flügelmutter M8  
 C. Schlitten: **h** Haltewinkel, **i** Klammer

## AUFSTELLANLEITUNG

MONTAGE des Schlittens am »Spider-Pro«

- 1 Klammer **i** öffnen durch Lösen des Hebels
- 2 Klammer an die Säule des Spiders halten
- 3 Durch Umlegen des Hebels bis zum Anschlag wird die Klammer nun an der Säule befestigt
- 4 Sollte die Klammer zu locker (oder zu stramm) sitzen, den Hebel erneut lösen und ihn um 180° im Uhrzeigersinn (bzw. dagegen) drehen. Danach den Hebel wieder umlegen. Vorgang evtl. wiederholen bis die Klammer fest an der Standsäule sitzt.

INSTALLATION der Notenpultplatte

- 5 Klemmschraube **c** herausdrehen und damit dann das Gelenk **f** an den Haltewinkel **h** schrauben.
- 6 Das Gewinde der Rändelschraube **e** darf nicht herausragen.
- 7 Notenplatte am Gelenk befestigen. Dazu den Steckschuh **b** bis zum Anschlag auf die Steckplatte **d** schieben.
- 8 Rändelschraube **e** nun fest anziehen, wodurch die Notenplatte sicher fixiert ist. Erst durch Lösen dieser Schraube kann die Platte wieder abgenommen werden.

## BENUTZERHINWEISE

HÖHE

- 9 Hebel an der Klammer **i** öffnen und...
- 10 ...die nun lockere Klammer wie gewünscht auf der Säule verschieben. Position durch Umlegen des Hebels sichern.

NEIGUNG

- 11 Flügelmutter **g** lösen und...
- 12 ...Notenplatte neigen und Flügelmutter wieder festziehen.

ABSTAND und RICHTUNG

- 13 Untere Flügelschraube **c** lösen und Notenkopf einstellen  
 a. Säulenabstand (40 mm) - b. Richtung (ca. 160°)

## INSTANDHALTEN, REINIGEN

- bei Wartungsarbeiten auf evtl. Gefährdungen achten
- zur Reinigung ein leicht feuchtes Tuch benutzen

## FEHLER (F) & BESEITIGUNG (B)

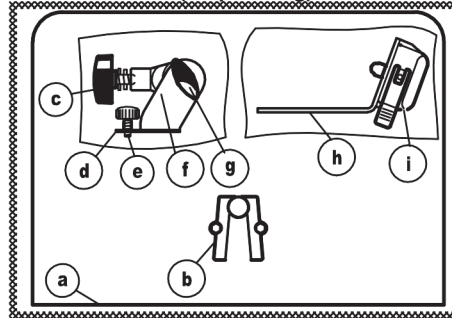
- F: Halterung wackelt  
 B: Voreinstellung der Klammer zu groß (siehe 4)  
 B: ACHTUNG! Halterung passt nicht an die Säule des 18850 Keyboardständer »Spider«

- F: Notenplatte wackelt  
 B: Verschraubungen nachziehen

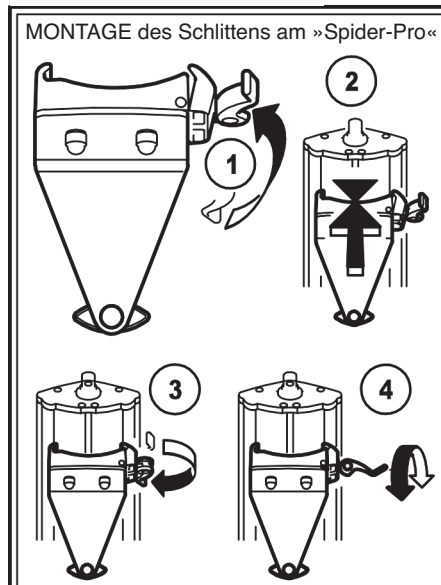
## TECHNISCHE DATEN

Material	Klammer, Hebel, Griffe: PA, schwarz Haltewinkel, Notenplatte: Stahl, gepulvert, schwarz Gelenk: Zink-Druckguß Verbindungselemente: Stahl, verzinkt
Maße	Notenplatte B x T x H: 416 x 30 x 296 mm
Karton	B x T x H: 480 x 320 x 70 mm
Gewicht	netto: 2,1 kg, brutto: 2,5 kg

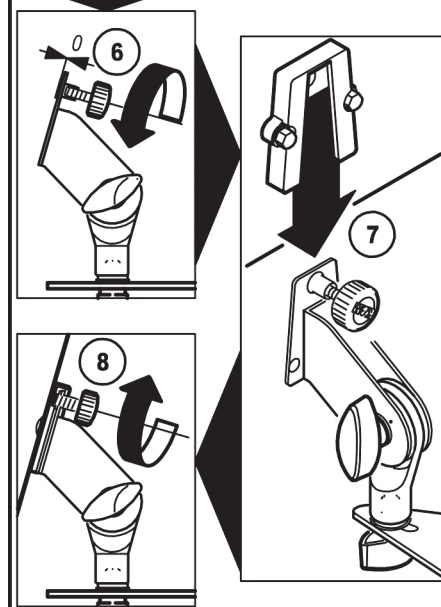
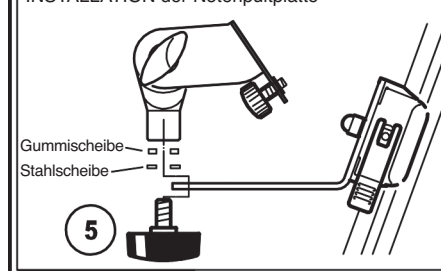
## BESTANDTEILE (Verpackung)



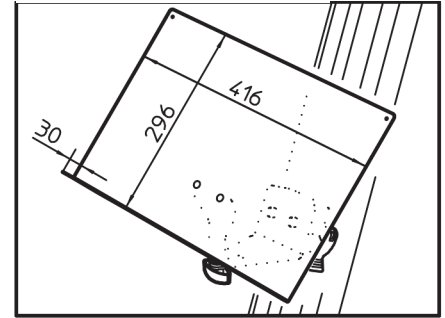
## AUFSTELLANLEITUNG



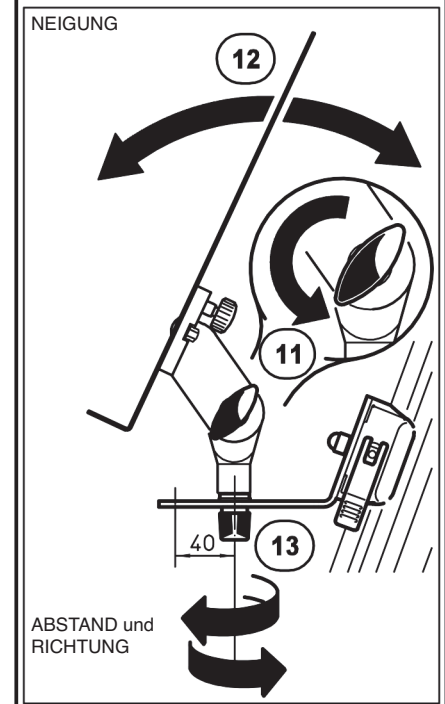
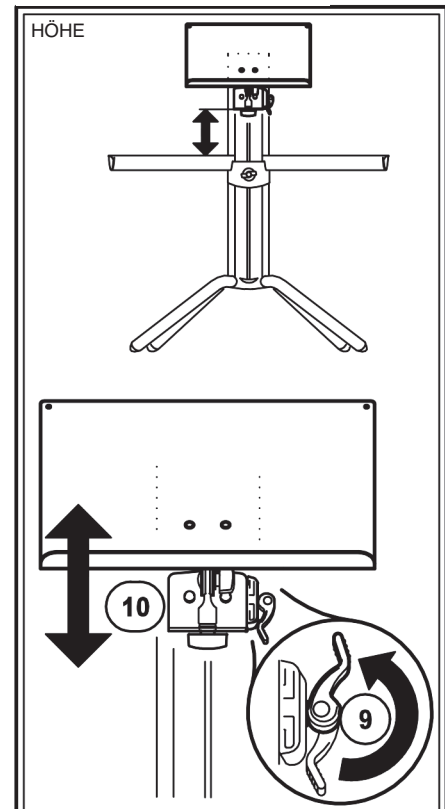
## INSTALLATION der Notenpultplatte



## ANSICHT



## BENUTZERHINWEISE



# 18878 Sheet music and document holder



**KÖNIG & MEYER**  
Stands For Music

- compatible with 18860 »Spider Pro« and 18840 »Baby-Spider Pro«
- closed steel desk: excellent desk pad and is magnetic
- can be placed anywhere on the support column, variable adjustment of the angle
- W x H x D: 416 x 296 x 30 mm

Thank you for choosing this product. The instructions provide directions to all of the important set up and handling steps. We recommend you keep these instructions for future reference.

## SAFETY NOTES

- Please consider the information provided in the setup instructions
- Please also consider the safety and the assembly instructions for the »Spider Pro« Models 18840 and 18860
- It is not compatible with the 18850 Keyboard stand »Spider«
- Ensure that the screws are tight on all of the involved products
- Protect against moisture
- Please ensure that the music desk is properly assembled and centered

## COMPONENTS

The Sheet Music and Document Holder consists of three COMPONENT GROUPS:

- A. Music Desk: a Music desk, b slide bracket  
 B. Joint bracket: c Wing nut 3/8", d Receiver, e Knurled screw M6, f Swivel bearing, g Wing nut M8  
 C. Slide: h Haltwinkel, i Klammer

## SETUP INSTRUCTIONS

INSTALLATION of the Slide to the »Spider-Pro«

- 1 Loosen the clamp i by the opening the lever
- 2 Place and hold the clamp to the Spider support column
- 3 Flip the lever all the way to affix the clamp onto the support column
- 4 Should the clamp be too loose (or too tight) un-tighten the lever and turn 180° clockwise. Then flip the lever to a closed position. Repeat until the clamp is properly installed on the stand tube.

INSTALLATION of the Music Desk

- 5 Unscrew the clamp screw (c) and use it to screw the joint f to the bracket h.
- 6 Ensure that the threaded bolt of the knurled screw e does not stick out.
- 7 Mount the music desk to the joint. Place the pin b as far as it will go into the pin board d.
- 8 Tighten the knurled screw g which results in the music desk j securely being in position. The music desk can only be removed if the screw is loosened.

## USAGE NOTES

### HEIGHT

- 9 Open the lever on the clamp i and...
- 10 ...position the loose clamp at the desired position on the tube. Then flip the lever to a closed position.

### ANGLE

- 11 Loosen the wing nut g and...
- 12 ...adjust the music desk angle and tighten the knurled nut.

### DISTANCE and DIRECTION

- 13 Loosen the lower knurled screw c and adjust the note head a. Tube distance (40 mm) - b. Direction (approx. 160°)

## MAINTENANCE, CLEANING

- in the event of workstation maintenance pay attention to possible risks
- to care for the product use a damp cloth

## FAULT-FINDING (F) and REPAIR (R)

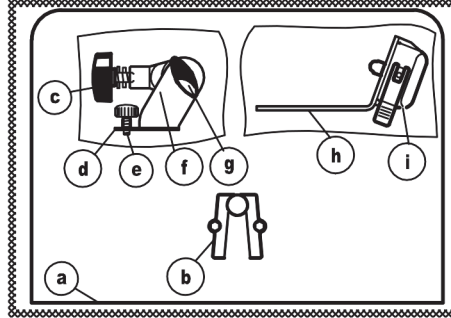
- F: Holder is unstable  
 B: The original clamp setting is to wide (see 4)  
 B: ATTENTION! Holder does not fit on the 18850 Keyboard stand »Spider«

- F: Music desk is not stable  
 B: Re-tighten screws

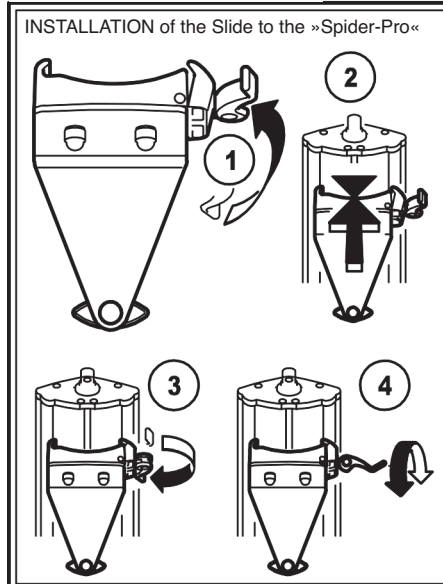
## TECHNICAL DATA

Material	Clamp, Lever, Handle: PA, black Bracket, Music Desk Steel, powder coating, black Joint: Zinc - die-cast Connecting Elements: Steel, galvanized
Dimensions	Music Desk W x D x H 416 x 30 x 296 mm
Box	W x D x H: 480 x 320 x 70 mm
Weight	net: 2.1 kg, gross: 2.5 kg

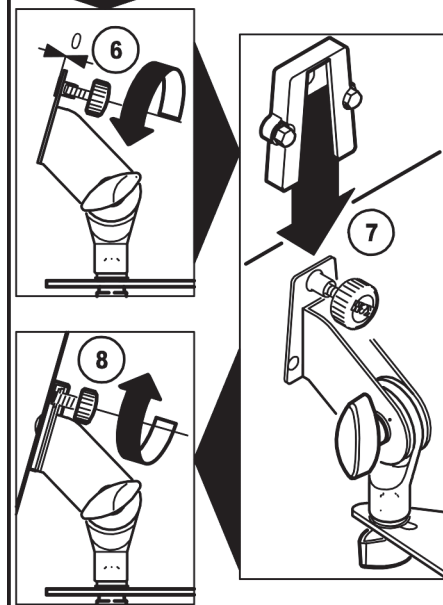
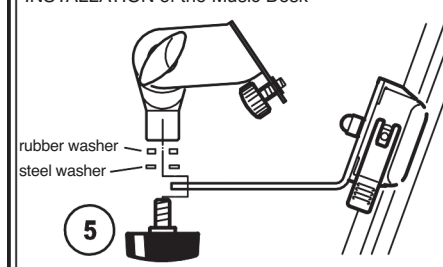
## COMPONENTS (packaging)



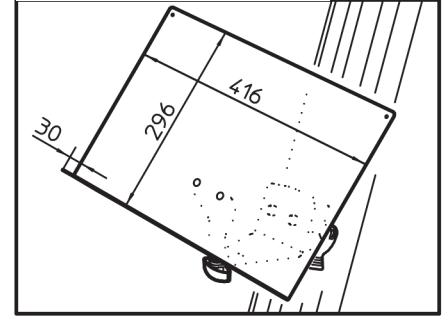
## SETUP INSTRUCTIONS



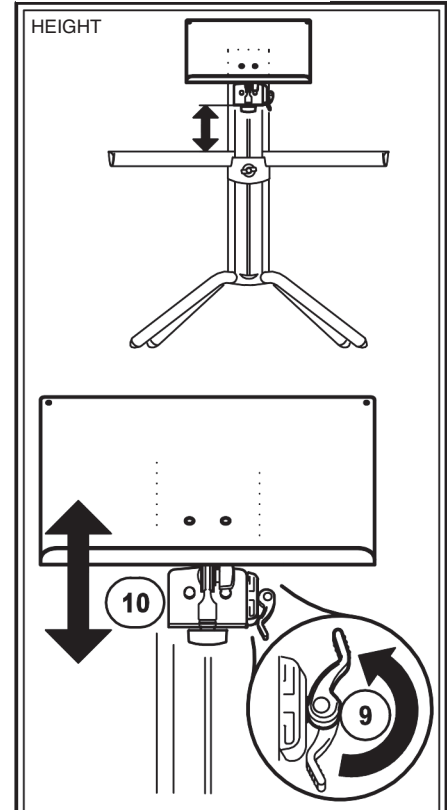
## INSTALLATION of the Music Desk



## VIEW



## USAGE NOTES



## ANGLE

