

23560 Stereoschiene

- Stativanschluß:
3/8" = Art.-Nr. 23560-300-55
5/8" = Art.-Nr. 23560-500-55
- extra lang
- für 6 Mikrofone
- verstellbare Abstände

Vielen Dank, dass Sie sich für dieses Produkt entschieden haben. Diese Anleitung informiert Sie über alle wichtigen Schritte bei Aufbau und Handhabung. Wir empfehlen, sie auch für den späteren Gebrauch aufzubewahren.

SICHERHEITSHINWEISE

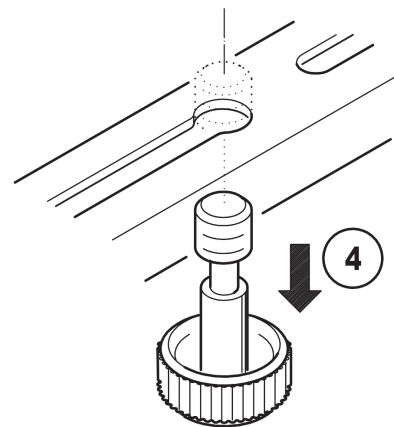
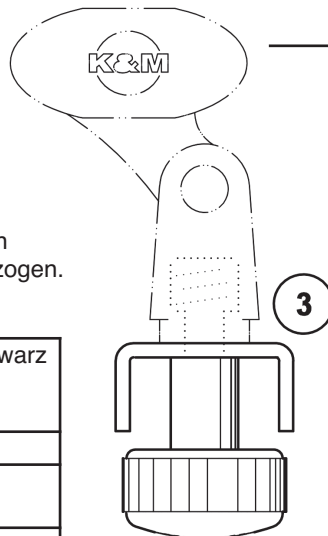
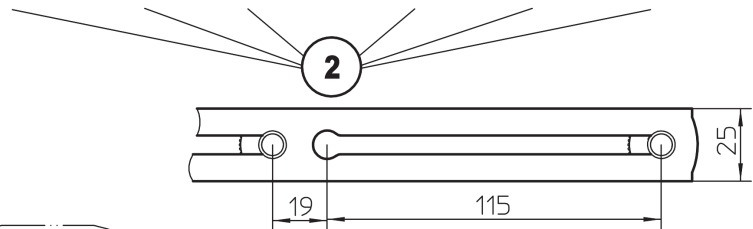
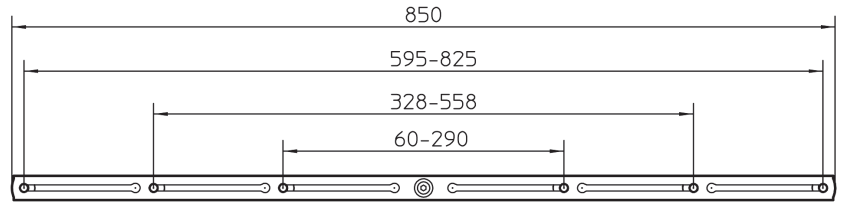
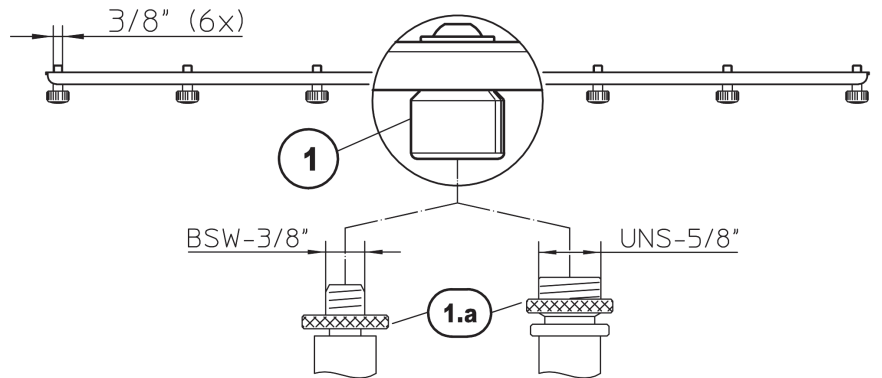
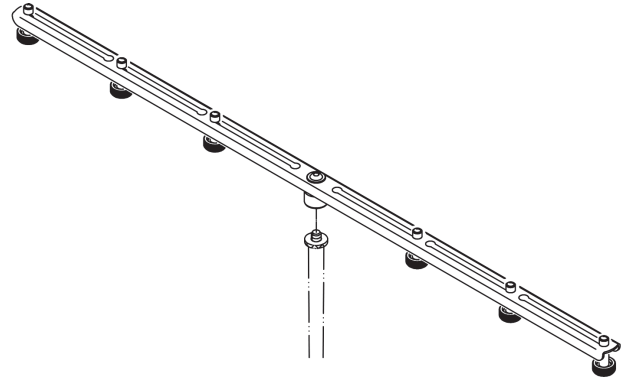
- Ausschließlich zur Aufnahme von Mikrofonen; andere Lasten sind nicht erlaubt
- Stereoschiene nicht einseitig belasten
- Achten Sie auf ausreichend großen Abstand zur Schiene, insbesondere wenn diese auf Gesichtshöhe eingestellt wurde
- Zur Reinigung am besten ein leicht feuchtes Tuch und nicht scheuerndes Reinigungsmittel benutzen
- Geeignete Stative/Befestigungen wählen und deren Sicherheitshinweise beachten.

AUFSTELLANLEITUNG

- In der Mitte der Stereoschiene befindet sich eine Gewindebuchse mit Innengewinde. Diese Buchse ist ausgeführt entweder als 3/8"- (Art.-Nr. 23560-300-55) oder 5/8"- (Art.-Nr. 23560-500-55) Innengewinde, jeweils passend zum verwendeten Stativ. Diese Gewindebuchse wird auf das Mikrofonstativ aufgeschraubt. Dabei ist auf eine spielfreie Verbindung zu achten. Nutzen Sie dazu die Kontermutter (1.a) am Stativ.
- Die Stereoschiene verfügt über sechs Schlitzlöcher. In jedem davon befindet sich eine Rändelschraube zur Befestigung eines Mikrofons.
- Das Mikrofon kann in jedem Schlitz stufenlos in die gewünschte Position verschoben und dort befestigt werden. Rändelschraube dabei fest, aber nicht überfest anziehen.
- Falls nicht 6 Mikrofone gleichzeitig eingesetzt werden, können überzählige Rändelschrauben aus dem Schlitz entnommen werden. Dies verhindert gegebenenfalls störende Nebengeräusche bei der Aufnahme. Dazu wird die Rändelschraube ans Ende des jeweiligen Schlitzes geschoben und durch die Bohrung herausgezogen.

TECHNISCHE DATEN / SPEZIFIKATIONEN

Material	Schiene: Stahl, pulverbeschichtet schwarz Gewindebolzen: Stahl, verzinkt Rändelgriffe: PA
Traglast	Mikrofonierung
Abmessungen	Schiene: 850 x 25 x 2 mm, 6x 3/8"-Rändelschrauben
Verpackung	Karton 850 x 72 x 45 mm
Gewicht	0,62 kg
Zubehör (optional)	Mikrofonklammern 85035/50/55/60/70 Popkiller 23956/66



23560 Microphone bar

- **Stand Connection:**
3/8" = Art.-No. 23560-300-55
5/8" = Art.-No. 23560-500-55
- **extra long**
- **for 6 microphones**
- **adjustable distances**

Thank you for choosing this product. The instructions provide directions to all of the important setup and handling steps. We recommend you keep these instructions for future reference.

SAFETY NOTES

- Exclusive use for holding microphones, other equipment may not be used.
- Equipment should be balanced across the entire microphone bar (not one-sided)
- Ensure that there is enough distance to the rail, in particular if it is set at eye-level height
- To care for the product use a damp cloth and a non-abrasive cleaning agent.
- Select suitable stands/connectors and follow the safety notes.

SETUP INSTRUCTIONS

- 1** In the center of the microphone bar there is a threaded bushing with a female thread. This bushing is available either as 3/8" - (Art-No. 23560-300-55) or 5/8" - (Art-No. 23560-500-55) female thread, for the respective stand. This threaded bushing is screwed onto the microphone stand. The connection should be tight. Use the counter nuts (1.a) on the stand.
- 2** The microphone bar has six slits. Each slit has a knurled screw with a 3/8" thread to attach the microphone.
- 3** The microphone can be adjusted variably and placed in the desired position. Tighten the knurled screw, but not too tightly.
- 4** If 6 microphones are not used at the same time the extra knurled screw can be removed from the slits. This ensures that annoying noises are not produced during recording sessions. To remove the knurled screw, move it to the end of the respective slit and take it out through the drill hole.

TECHNICAL DATA / SPECIFICATION

Material	Rail: Steel, powder coating, black Threaded Bolts: Steel, galvanized Knurled handles: PA
Load	Microphones
Dimensions	Rail: 850 x 25 x 2 mm, 6x 3/8"-knurled screws
Packaging	Box 850 x 72 x 45 mm
Weight	0.62 kg
Accessories (optional)	Microphone clips 85035/50/55/60/70 Popkiller 23956/66

